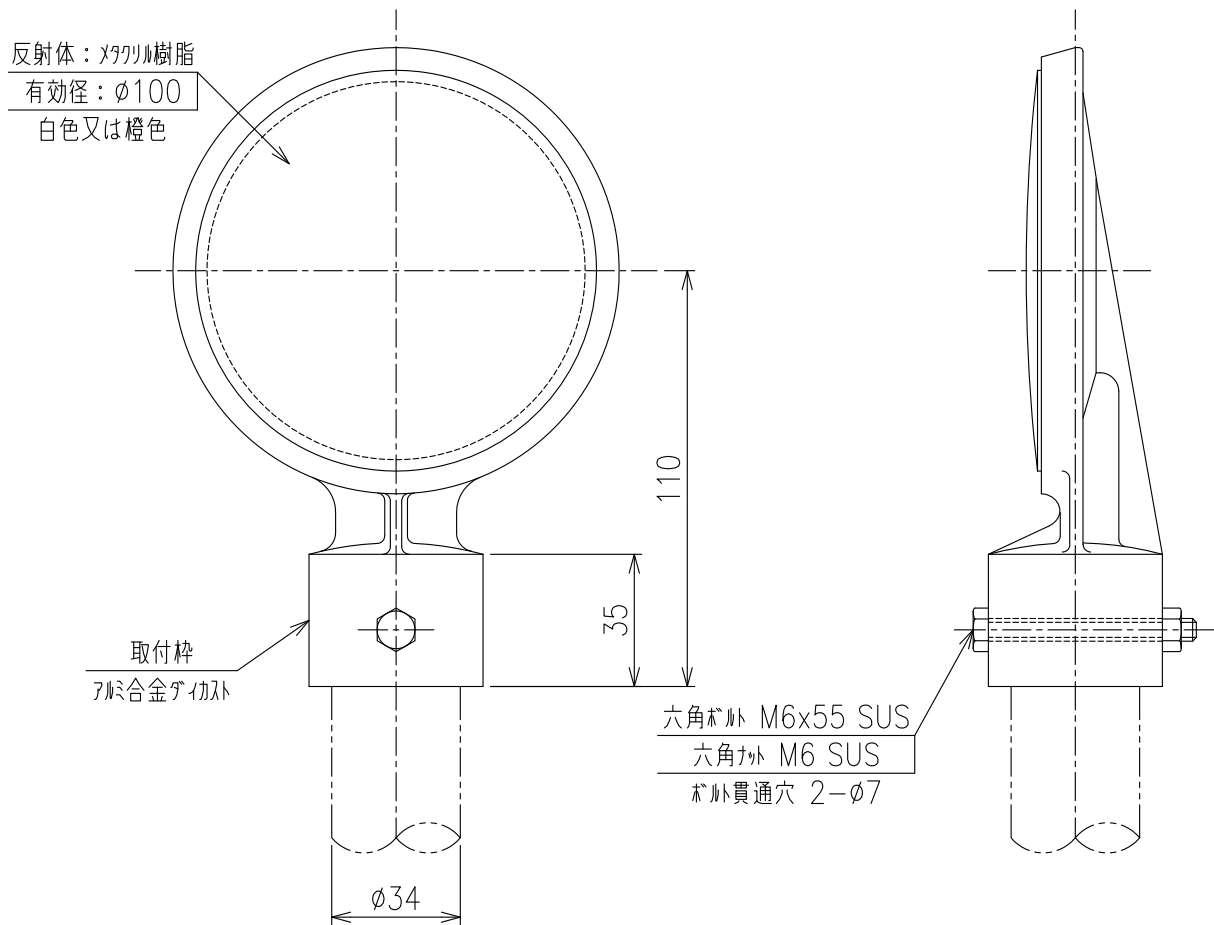


# D31K

( $\phi 100$  頭部 貫通ボルト式)



重量：210g